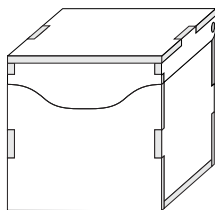


Após montada sua mini caixa ficará conforme a figura abaixo.



MINI CAIXA



Este kit contém:

- 1 - Fundo (A)
- 2 - Laterais (B)
- 1 - Frente (C)
- 1 - Base (D)
- 1 - Topo (E)
- 2 - Laterais de tampa (F)
- 1 - Frente de tampa (G)

ver. 01 04/13



www.arteponto1.com.br

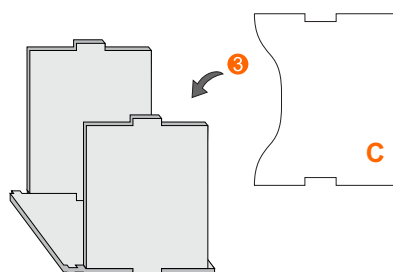
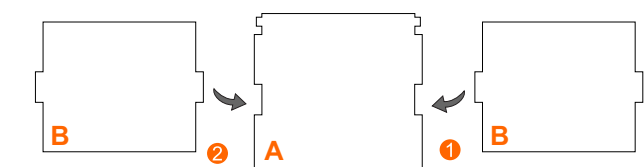
COMO MONTAR SUA MINI CAIXA

- 1) Este kit contém 9 peças. Sugerimos a utilização de cola branca para a colagem.
- 2) Faça uma montagem inicial **sem** cola, para entender o processo de encaixes.
- 3) Siga a sequência de montagem conforme as imagens a seguir.

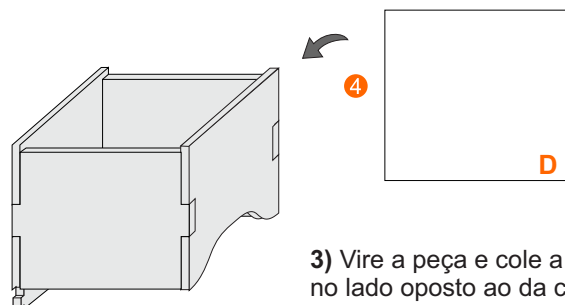
ESQUEMA DE MONTAGEM

MONTAGEM DA CAIXA

- 1) Apoie o fundo (A) sobre a mesa. Nele cole as laterais (B).



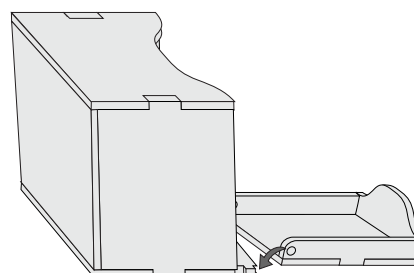
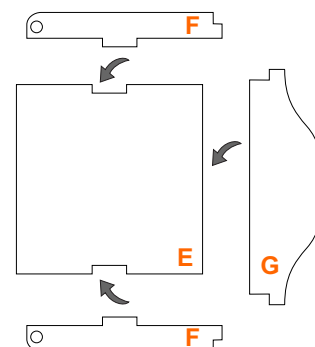
- 2) Agora, fixe a frente (C), conforme a figura ao lado.



- 3) Vire a peça e cole a base (D) no lado oposto ao da curva.

MONTAGEM DA TAMPA

- 4) Apoie o topo (E) na mesa e cole primeiro as laterais (F) e por último a frente (G).



- 5) Antes das laterais (F) secarem, encaixe os buraquinhos da tampa nos pinos do fundo (A).