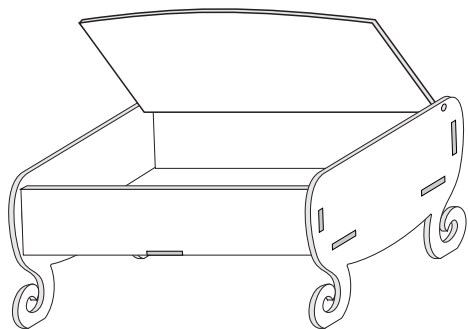


Após montado seu porta jóias ficará conforme figura abaixo.

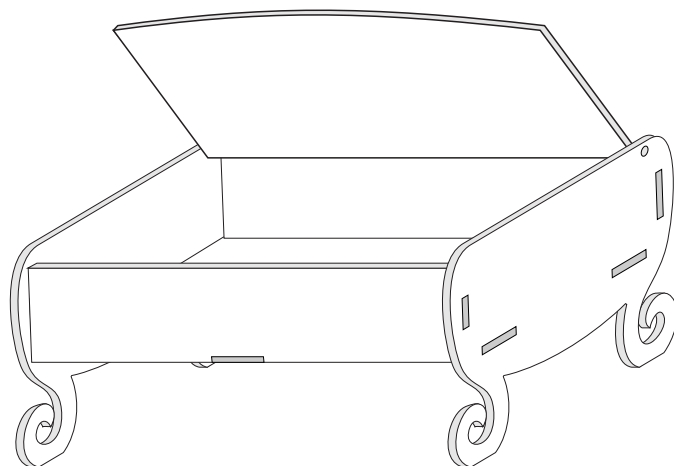


Este kit contém:

- 1 - Fundo (A)
- 2 - Laterais (B)
- 1 - Frente (C)
- 1 - Base (D)
- 1 - Tampa (E)

ver. 0.1 10/12

PORTA JÓIAS

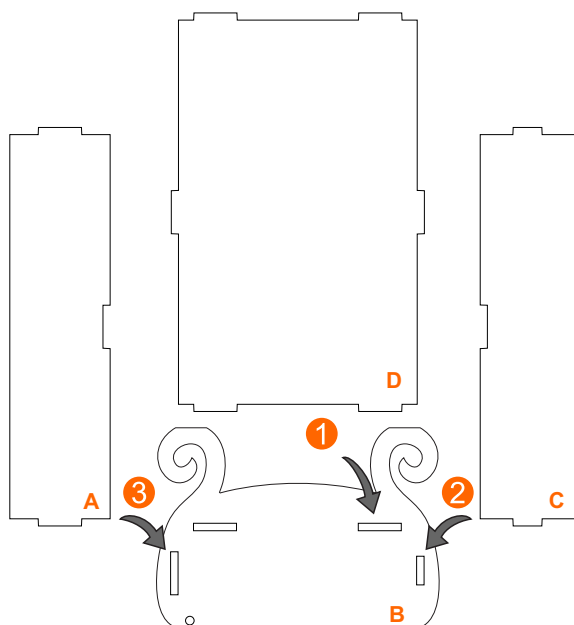


www.arteponto1.com.br

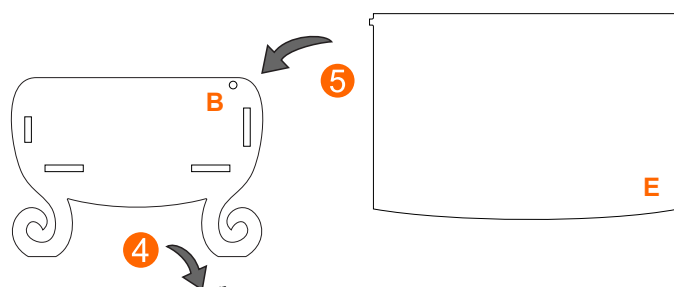
COMO MONTAR SEU PORTA JÓIAS:

- 1) Este kit contém 6 peças. Sugerimos a utilização de cola branca para a colagem.
- 2) Faça uma montagem inicial **sem** cola, para entender o processo de encaixes.
- 3) Siga a sequência de montagem conforme as imagens a seguir.

ESQUEMA DE MONTAGEM



- 1) Apoie sobre a mesa uma lateral (B).
- 2) Sobre ela, cole a base (D).
- 3) Em seguida fixe a frente (C) e o fundo (A).



4) Seu porta jóias deve ficar como a figura ao lado. Agora, cole a segunda lateral (B).

5) Antes da cola secar encaixe a tampa (E) nos furos das laterais (B).